



---

S E R V I C E

---

---

MINI

---

KAROSSERIE

---

REPARATURANLEITUNG

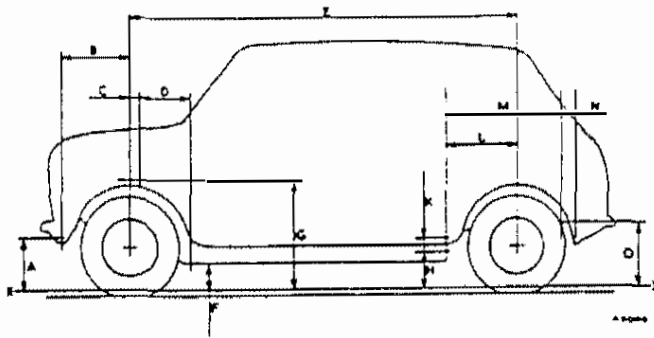
---

NACHTRAG

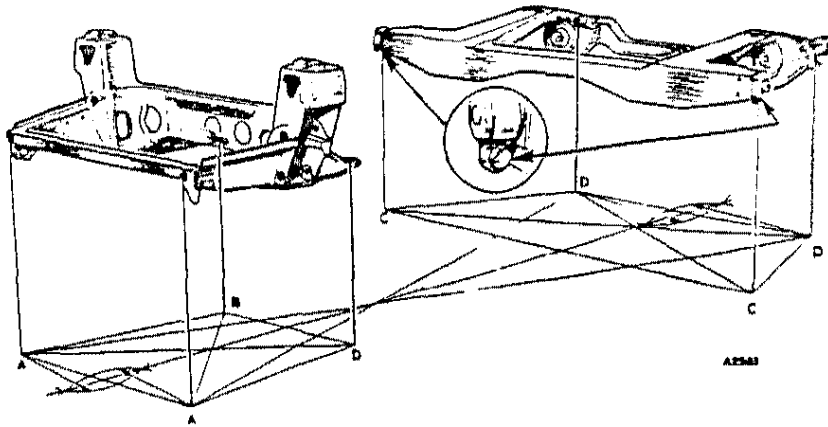
---

*Unabhängige Sektion zur Ergänzung der existierenden Karosserie  
Reparaturanleitung SMD 1194.*

<b>Inhalt</b>	<b>Seite</b>
VERTIKALE FLUCHTKONTROLLE	1
HORIZONTALE FLUCHTKONTROLLE	2
FLUCHTKONTROLLE HILFSRAHMEN	3
MOTORHAUBENSOCKEL	4
KOTFLÜGEL VORN	5
KÜHLERGRILLBLECH	6
WINDLAUFBLECH	8
SCHWELLERBLECH	9
SEITENBLECH HINTEN	10
SEITENBLECHABSCHNITT HINTEN	12
HECKBLECHGRUPPE	13
HECKBLECH UNTEN	14
DACHBLECH	15
TÜRBLECH	16
KOFFERRAUMDECKELBLECH	17
ERSATZKAROSSERIE - SILVERSTONE	18
VERSTÄRKUNGSTRÄGER - LAMM CABRIOLET	20
FLUCHTKONTROLLE - CABRIOLET	21
SEITENBLECH HINTEN - CABRIOLET	23
SEITENBLECHABSCHNITT HINTEN - CABRIOLET	24
HECKBLECHGRUPPE - CABRIOLET	25
FRONTSCHIENENGRUPPE - CABRIOLET	26
RADKASTENFLANSCH VORN - CABRIOLET	27



Pos	Abmessung	Beschreibung
A	274,64 mm 10,81 in	Hilfsrahmenbefestigung vorn bis Nulllinie
B	423,86 mm 16,69 in	Hilfsrahmenbefestigung vorn bis Radmitte
C	45,24 mm 1,78 in	Radmitte bis Turmbefestigung
D	259,56 mm 10,22 in	Turmbefestigung bis hintere Befestigung des Hilfsrahmens vorn
E	2036,37 mm 10,22 in	Radstand
F	148,43 mm 5,84 in	Karoserieschweller bis Nulllinie
G	523,08 mm 20,58 in	Turmbefestigung bis Nulllinie
H	212,72 mm 8,75 in	Untere Stiftschraube der vorderen Befestigung des Hilfsrahmens hinten bis Nulllinie
K	57,15 mm 2,25 in	Mittenabstand der Löcher Befestigungsstiftschrauben
L	367,11 mm 14,45 in	Vorderseite der Hilfsrahmenbefestigung hinten bis Radmitte
M	599,28 mm 23,58 in	Vorderseite der Hilfsrahmenbefestigung hinten bis vorderes Fixierloch der Befestigung hinten
N	57,15 mm 2,25 in	Mittenabstand Fixierlöcher der Befestigung hinten
O	310,75 mm 12,23 in	Hintere Karosseriebefestigungsfläche bis Nulllinie
X-X		Nulllinie

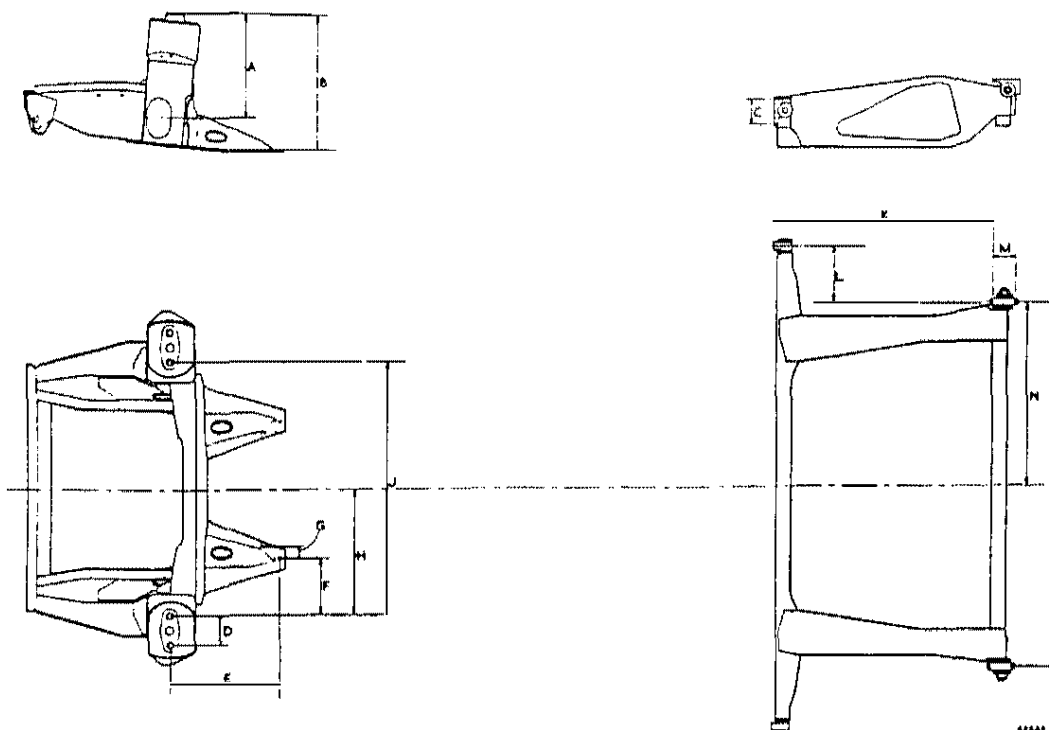


Pos	Abmessung	Beschreibung
A-A	660,40 mm 26,0 in	Stiftschrauben vordere Befestigung des Hilfsrahmens vorn
B-B	412,75 mm 16,25 in	Stiftschrauben hintere Befestigung des Hilfsrahmens vorn
C-C	1282,70 mm 50,50 in	Stiftschrauben vordere Befestigung des Hilfsrahmens hinten
D-D	977,90 mm 38,50 in	Stiftschrauben hinterer Befestigungsblock des Hilfsrahmens hinten

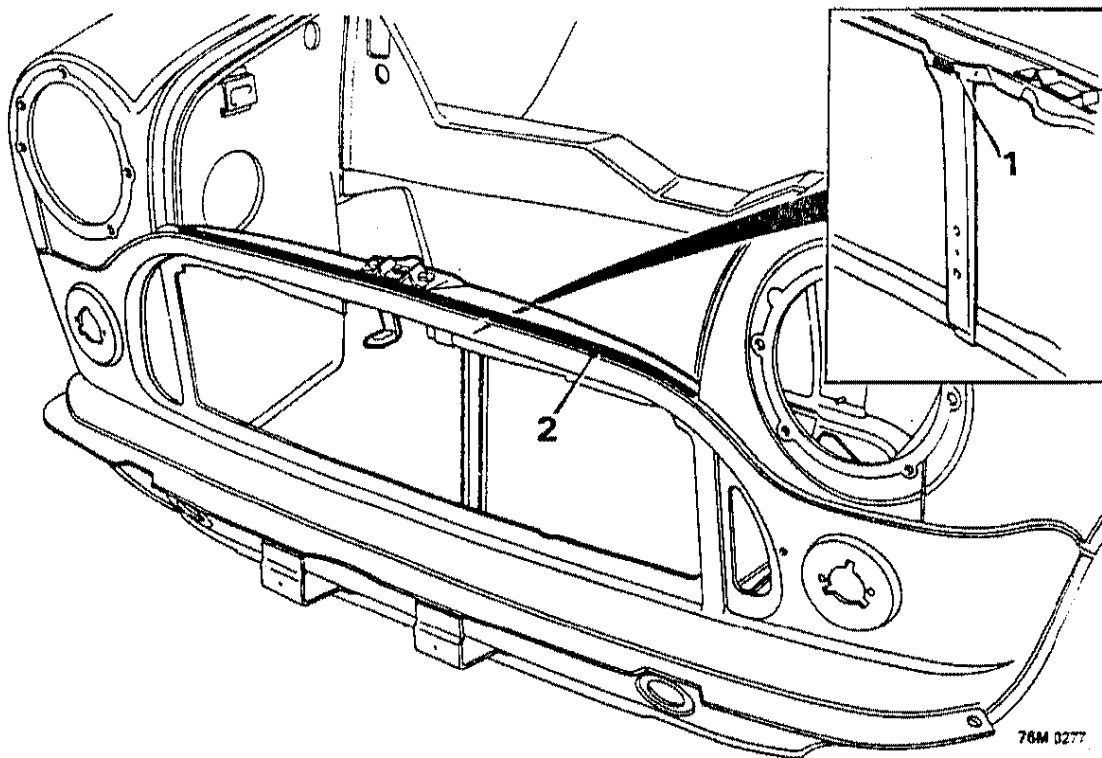
*Hinweis: Alle Abmessung ab Mittellinie Stiftschraube oder Stiftschraubenloch*

## FLUCHTKONTROLLE HILFSRAHMEN

MINI



Pos	Abmessung		Beschreibung
A	276,62 + 1,6 mm 276,62 - 0,0 mm	10,89 + 0,06 in 10,89 - 0,00 in	siehe Abbildungen
B	374,45 + 1,6 mm 374,45 - 0,0 mm	14,73 + 0,06 in 14,73 - 0,00 in	
C	57,15 ± 0,25 mm	2,25 ± 0,01 in	
D	76,20 ± 0,25 mm	3,00 ± 0,01 in	
E	259,56 ± 0,08 mm	10,22 ± 0,03 in	
F	139,70 ± 0,25 mm	5,50 ± 0,01 in	
G	38,10 mm	1,50 in	
H	346,08 ± 0,8 mm	13,63 ± 0,03 in	
J	692,55 ± 0,25 mm	27,25 ± 0,01 in	
K	598,88 ± 0,8 mm	23,58 ± 0,01 in	
L	152,40 ± 0,25 mm	6,0 ± 0,01 in	
M	57,17 ± 0,25 mm	2,25 ± 0,01 in	
N	488,75 ± 0,8 mm	19,25 ± 0,03 in	
P	977,50 ± 0,25 mm	38,50 ± 0,01 in	



### Befestigungsmethode

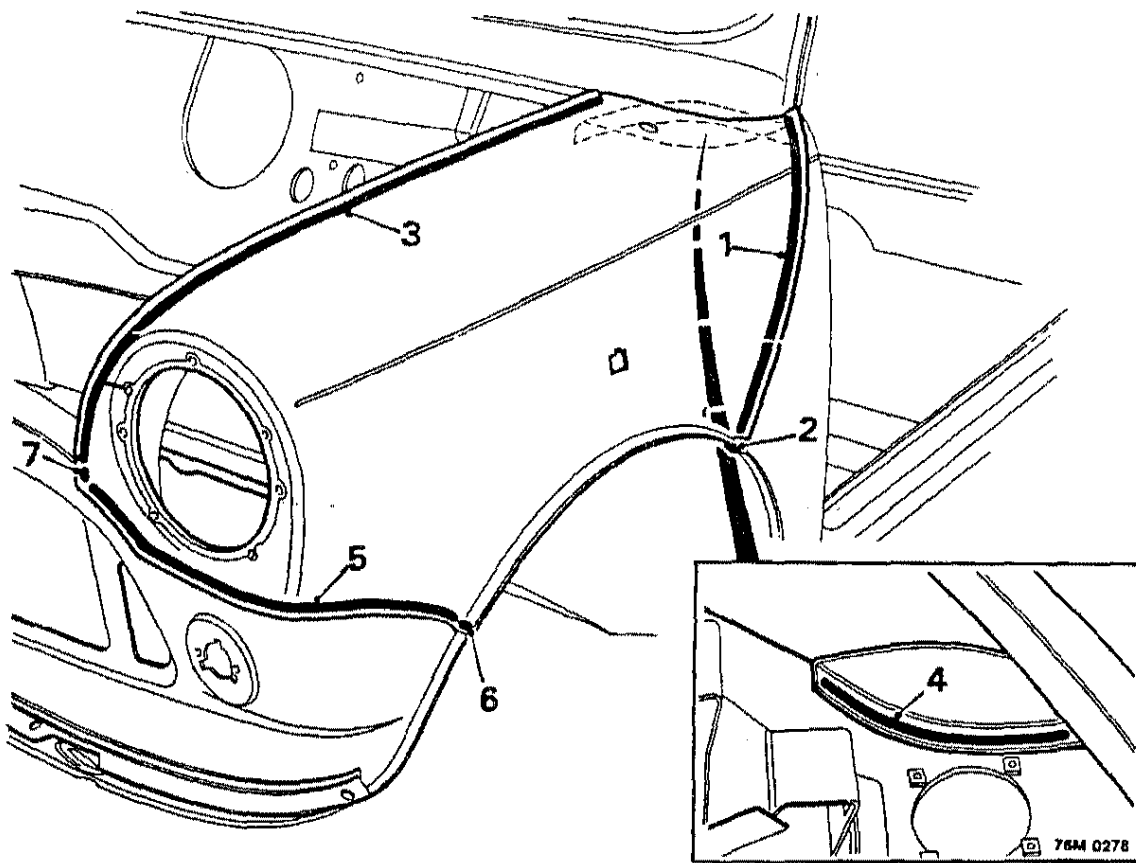
Stelle	Wekseitig	Reparatur
1. An Kühlergrillstützstrebe	2 Punktschweißungen	2 Punktschweißungen
2. An Kühlergrillblech	19 Punktschweißungen	Eine Reihe Punktschweißungen

### Ausbau

- Die Teile, die an den neuen Motorhaubensockel montiert werden sollen, entfernen.
- Durch die Punktschweißungen schneiden, die in 1 und 2 beschriebenen Verbindungen trennen und Motorhaubensockel entfernen.

### Einbau

- Alle Anlageflächen vorbereiten. Neues Blech montieren, ausrichten und in Einbaulage verklammern.
- Die in 1 und 2 beschriebenen Verbindungen herstellen.
- Neues Blech und Verbindungen fertigbearbeiten, abdichten und lackieren.
- Die vom alten Motorhaubensockel abgebauten Teile montieren und Motorhaube ausrichten.



### Befestigungsmethode

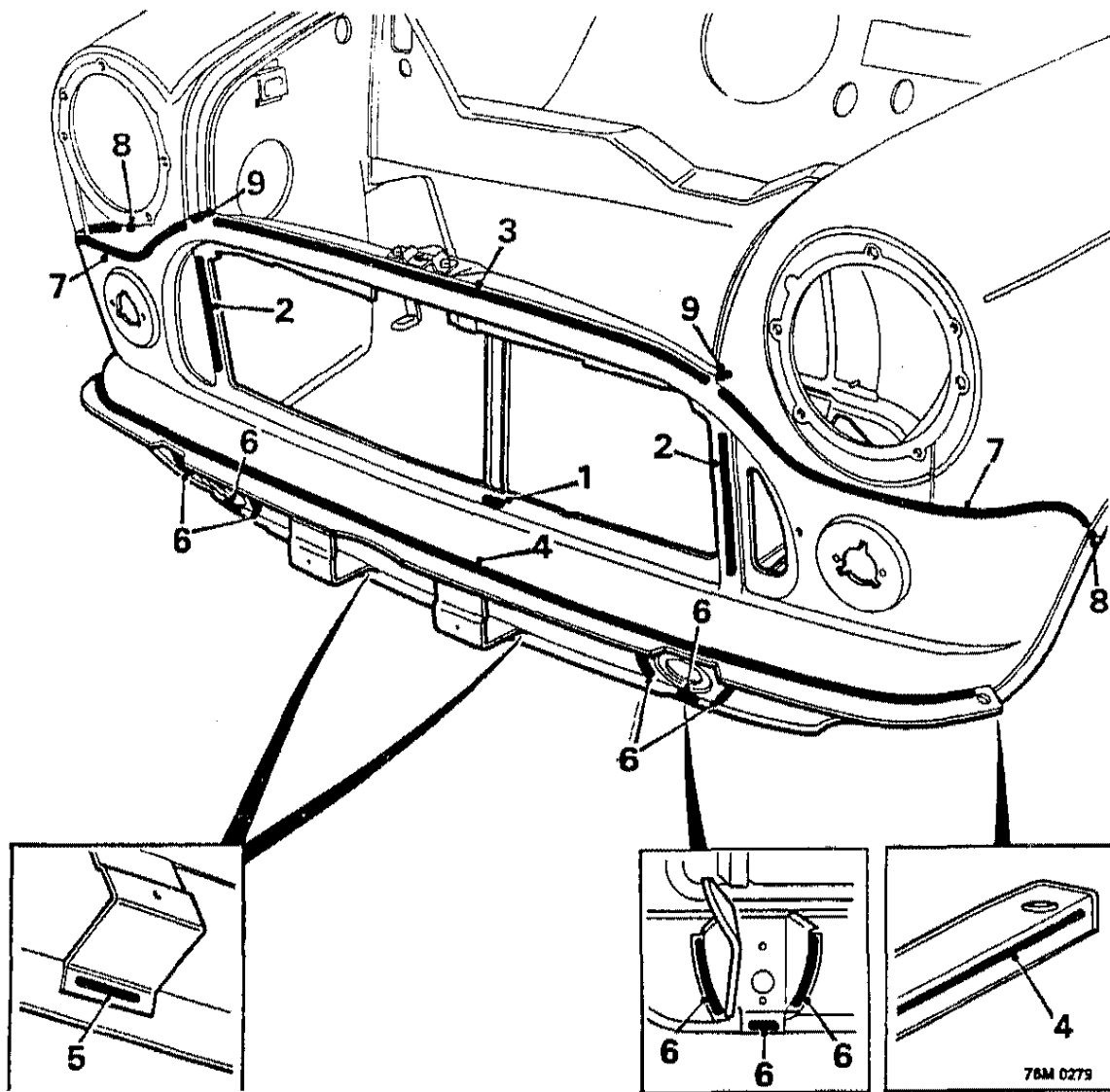
Stelle	Wekseitlg	Reparatur
1. An Windlaufblech	Walzschweißung und 9 Punktschweißungen am unteren Ende	Eine Reihe Punktschweißungen
2. An Versteifungswinkel an Windlaufblech	1 Punktschweißung	1 Punktschweißung
3. An Abschirmblech	20 Punktschweißungen	Eine Reihe Punktschweißungen
4. An Windschutzscheibenrahmen	7 Punktschweißungen	Eine Reihe Punktschweißungen
5. An Kühlergrillblech	12 Punktschweißungen	Eine Reihe Punktschweißungen
6. An Kühlergrillblech an Radausschnitt	1 x 7 mm Gasschweißung	1 x 7 mm MIG-Schweißung
7. An Kühlergrillblech an Motorhaubenöffnung	1 x 38 mm Gasschweißung	1 x 38 mm MIG-Schweißung

### Ausbau

- Durch die Punktschweißungen schneiden und die in 1 bis 5 beschriebenen Verbindungen trennen, die Bleche an Verbindung 6 und durchschneiden 7 und Kotflügel vorn entfernen. Schweißreste an Verbindung 6 und 7 abschleifen.

### Einbau

- Alle Anlageflächen vorbereiten. Kotflügel montieren, ausrichten und in Einbaulage verklammern.
- Die in 2, 5, 6, 1, 4, 3, 6 und 7 beschriebenen Verbindungen herstellen.
- Neues Blech und Verbindungen fertigbearbeiten, abdichten und lackieren.



### Befestigungsmethode

Stelle	Wekseltlg	Reparatur
1. An Stützstrebe	2 Punktschweißungen	2 Punktschweißungen
2. An Abschirmblechverlängerungen	4 Punktschweißungen auf jeder Seite	Eine Reihe Punktschweißungen auf jeder Seite
3. An Motorhaubensockel	19 Punktschweißungen	Eine Reihe Punktschweißungen
4. An Montagewinkel	22 Punktschweißungen	Eine Reihe Punktschweißungen
5. An jedem Nummernschildhalter	2 Punktschweißungen	2 Punktschweißungen
6. An jedem Montagewinkel Hilfsrahmen	12 Punktschweißungen	Eine Reihe Punktschweißungen
7. An jedem Kotflügel vorn	12 Punktschweißungen	Eine Reihe Punktschweißungen
8. An jedem Kotflügel vorn an Radausschnitt	1 x 7 mm Gasschweißung	1 x 7 mm MIG-Schweißung
9. An jedem Kotflügel vorn an Motorhaubenöffnung	1 x 38 mm Gasschweißung	1 x 38 mm MIG-Schweißung



---

**KÜHLERGRILLBLECH**

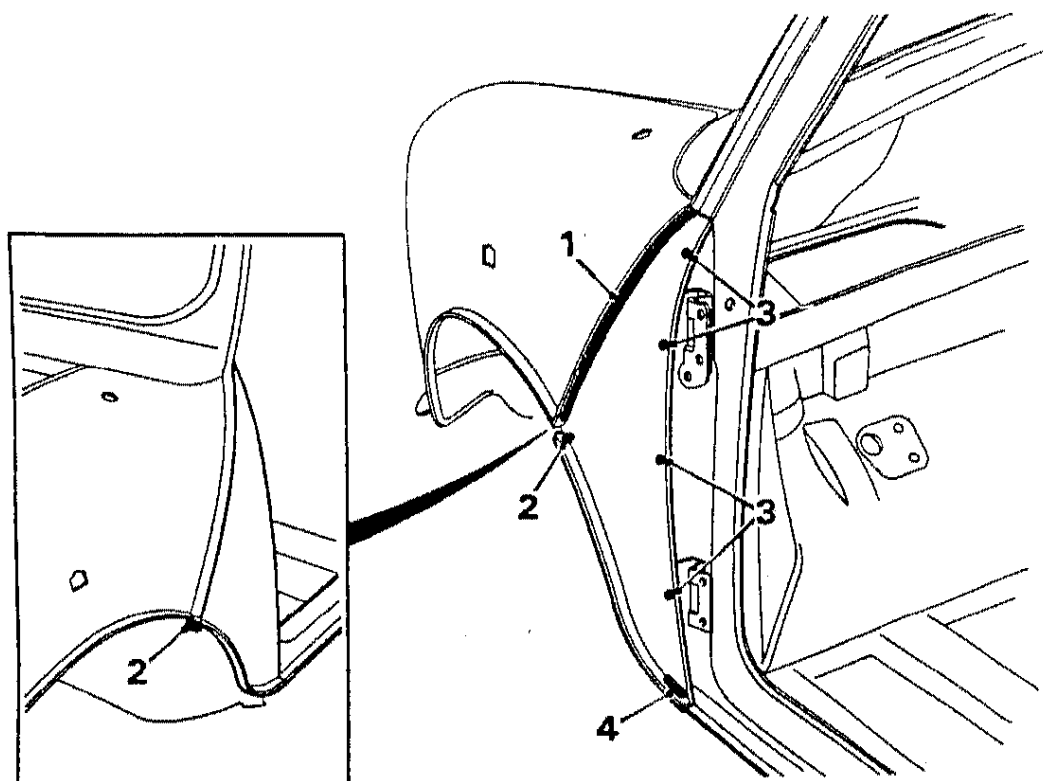
---

**MINI****Ausbau**

10. Durch die Punktschweißungen schneiden und die in 1 bis 7 beschriebenen Verbindungen trennen, die Bleche an Verbindung 8 und 9 durchschneiden und Kühlergrillblech entfernen. Schweißreste an Verbindung 8 und 9 abschleifen.

**Einbau**

11. Alle Anlageflächen vorbereiten, Kühlergrillblech montieren, ausrichten und in Einbaulage verklammern.
12. Die in 4, 7, 6, 5, 3, 2, 1, 8 und 9 beschriebenen Verbindungen herstellen.
13. Neues Blech und Verbindungen fertigbearbeiten, abdichten und lackieren.



76M 0260

### Befestigungsmethode

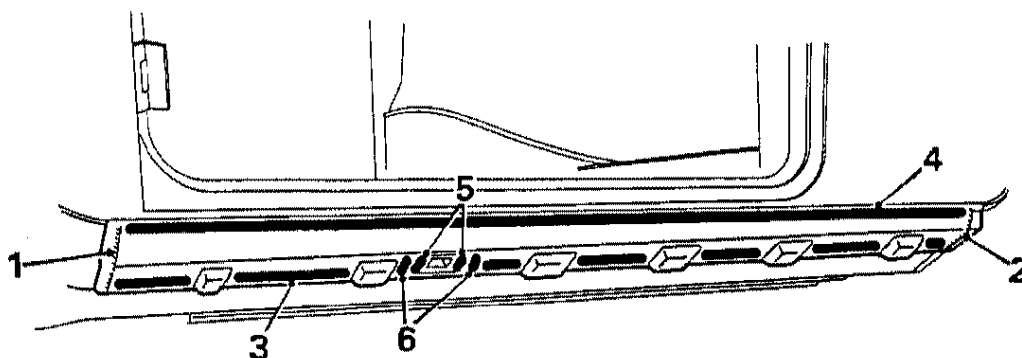
Stelle	Wekseitig	Reparatur
1. An Kotflügel vorn	Walzschweißung	Eine Reihe Punktschweißungen
2. An Versteifungswinkel an Kotflügel	1 Punktschweißung	1 Punktschweißung
3. An Abschirmblech	4 Punktschweißungen und Nietflansch	4 Punktschweißungen und Krempeflansch
4. An Schwellerflansch	1 Punktschweißung	1 Punktschweißung

### Ausbau

5. Durch die Punktschweißungen schneiden und die in 1, 2, 3 und 4 beschriebenen Verbindungen trennen. Windlaufblech entfernen.

### Einbau

6. Alle Anlageflächen vorbereiten, Windlaufblech montieren, ausrichten und in Einbaulage verklammern.
7. Die in beschriebenen Verbindungen 2, 1, 3 und 4 herstellen.
8. Neues Blech und Verbindungen fertiggearbeiten, abdichten und lackieren.



76M 0281

### Befestigungsmethode

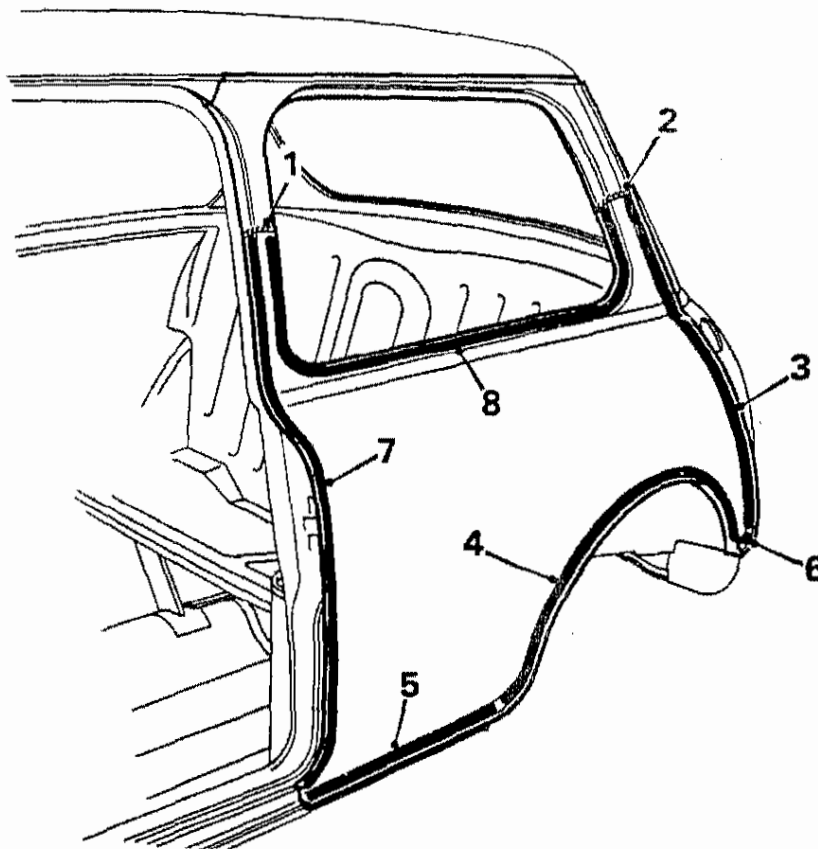
Stelle	Wekseitig	Reparatur
1. An existierendem Blech vorn	---	Durchlaufende MIG-Schweißnaht
2. An existierendem Blech hinten	---	Durchlaufende MIG-Schweißnaht
3. An Bodenblech	Punktschweißungen	Eine Reihe Punktschweißungen
4. An Seitenblech	Walzschweißung	Eine Reihe Punktschweißungen
5. An Verstärkung Wagenheberaufnahme	7 Punktschweißungen und 1 x 100 mm CO2- Schweißung	7 MIG-Pfropfschweißungen
6. An Bodenquerträgerverlängerung	4 Punktschweißungen	4 MIG-Pfropfschweißungen

### Ausbau

- Durch die Punktschweißungen schneiden und die in 3, 4, 6 und 5 beschriebenen Verbindungen trennen.
- Schwellerblech an 1 und 2 durchschneiden und Schwellerblech entfernen. CO2-Schweißreste an Verbindung 5 abschleifen.

### Einbau

- Neues Blech in Einbaulage verklammern und durch die alten und neuen Bleche schneiden, um an 1 und 2 Stoßnähte herzustellen.
- Neues Blech entfernen und alle Anlageflächen vorbereiten .
- Neues Blech montieren, ausrichten und in Einbaulage verklammern. An 1 und 2 MIG- Heftschweißungen vornehmen, dann die in 3, 4, 5, 6, 1 und 2 beschriebenen Verbindungen herstellen.
- Neues Blech und Verbindungen fertiggearbeiten, abdichten und lackieren.



78M 0282

### Befestigungsmethode

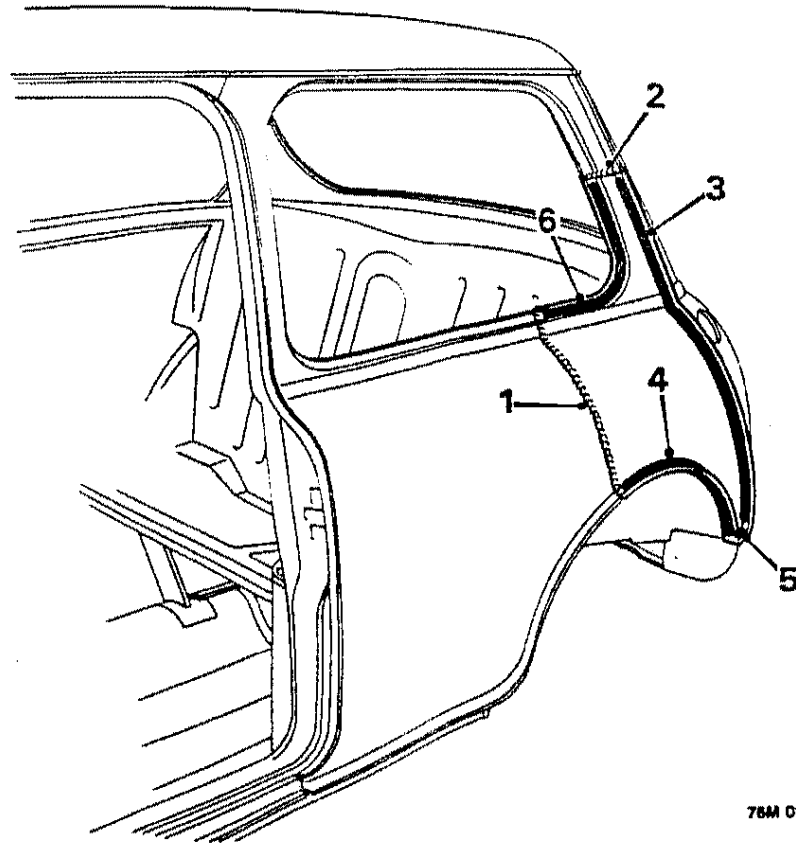
Stelle	Wekseitig	Reparatur
1. An existierendem Blech an 'B'-Pfosten	---	Durchlaufende MIG-Schweißnaht
2. An existierendem Blech oben	---	Durchlaufende MIG-Schweißnaht
3. An Heckblech	Walzschweißung und 9 Punktschweißungen am unteren Ende	Eine Reihe Punktschweißungen
4. An Radkasten	Walzschweißung und 9 Punktschweißungen unten hinten	Eine Reihe Punktschweißungen
5. An Schweller	Walzschweißung	Eine Reihe Punktschweißungen
6. An Heckblech unten	4 Punktschweißungen	Eine Reihe Punktschweißungen
7. An Türausschnittblech	27 Punktschweißungen	MIG-Pfropfschweißungen
8. An Fensterausschnitt hinten	Punktschweißungen	Eine Reihe Punktschweißungen

### Ausbau

9. Durch die Punktschweißungen schneiden und die in 3, 4, 5, 6, 7 und 8 beschriebenen Verbindungen trennen.
10. Bleche an 1 und 2 durchschneiden und Seitenblech hinten entfernen.

**Einbau**

11. Neues Blech in Übergröße schneiden.
12. Neues Blech montieren, ausrichten und in Einbaulage verklammern. Durch die alten und neuen Bleche schneiden, um an 1 und 2 Stoßnähte herzustellen.
13. Neues Blech entfernen und alle Anlageflächen vorbereiten .
14. Neues Blech montieren, ausrichten und in Einbaulage verklammern. MIG-Heftschweißungen an 1 und 2 vornehmen.
15. Die in 3, 4, 5, 6, 7, 8, 1 und 2 beschriebenen Verbindungen herstellen.
16. Neues Blech und Verbindungen fertigbearbeiten, abdichten und lackieren.



76M 0283

**Befestigungsmethode**

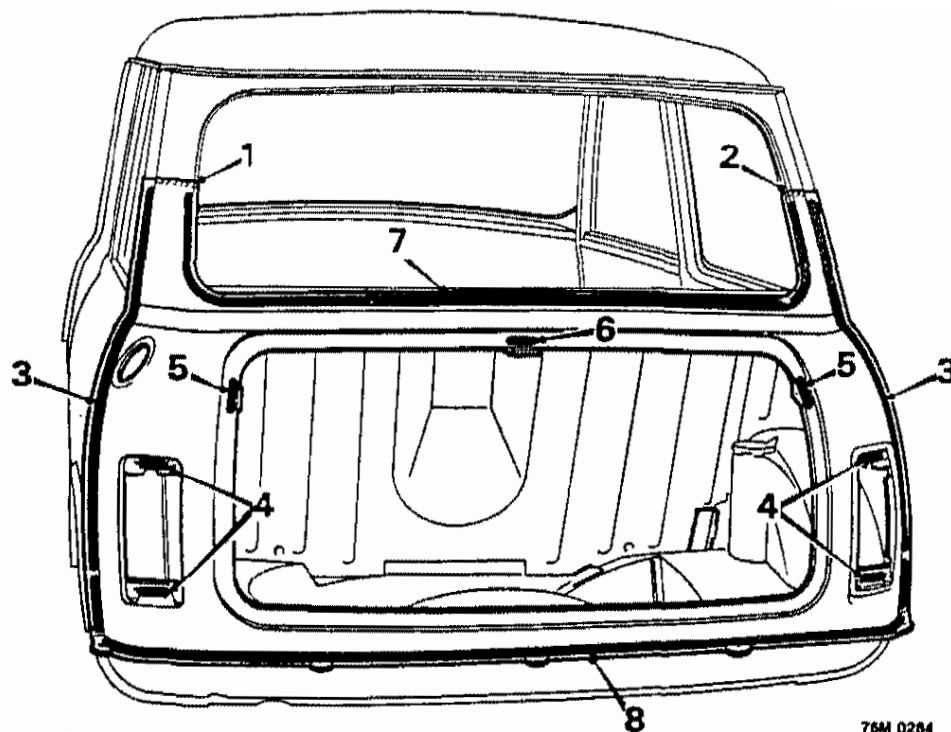
Stelle	Werkseitig	Reparatur
1. An existierendem Blech über Radkasten	---	Durchlaufende MIG-Schweißnaht
2. An existierendem Blech oben	---	Durchlaufende MIG-Schweißnaht
3. An Heckblech	Walzschweißung und 3 Punktschweißungen am unteren Ende	Eine Reihe Punktschweißungen
4. An Radkasten	Walzschweißung und 9 Punktschweißungen unten hinten	Eine Reihe Punktschweißungen
5. An Heckblech unten	4 Punktschweißungen	Eine Reihe Punktschweißungen
6. An Seitenfenster hinten	Punktschweißungen	Eine Reihe Punktschweißungen

**Ausbau**

7. Durch die Punktschweißungen schneiden und die in 3, 4, 5, und 6 beschriebenen Verbindungen trennen.
8. Bleche an 1 und 2 durchschneiden und Seitenblechabschnitt entfernen.

**Einbau**

9. Neues Blech in Übergröße schneiden.
10. Neues Blech montieren, ausrichten und in Einbaulage verkammern. Durch die alten und neuen Bleche schneiden, um an 1 und 2 Stoßnähte herzustellen.
11. Neues Blech entfernen und alle Anlageflächen vorbereiten.
12. Neues Blech montieren, ausrichten und in Einbaulage verkammern. MIG-Heftschweißungen an 1 und 2 vornehmen.
13. Die in 3, 4, 5, 6, 1 und 2 beschriebenen Verbindungen herstellen.
16. Neues Blech und Verbindungen fertigbearbeiten, abdichten und lackieren.



### Befestigungsmethode

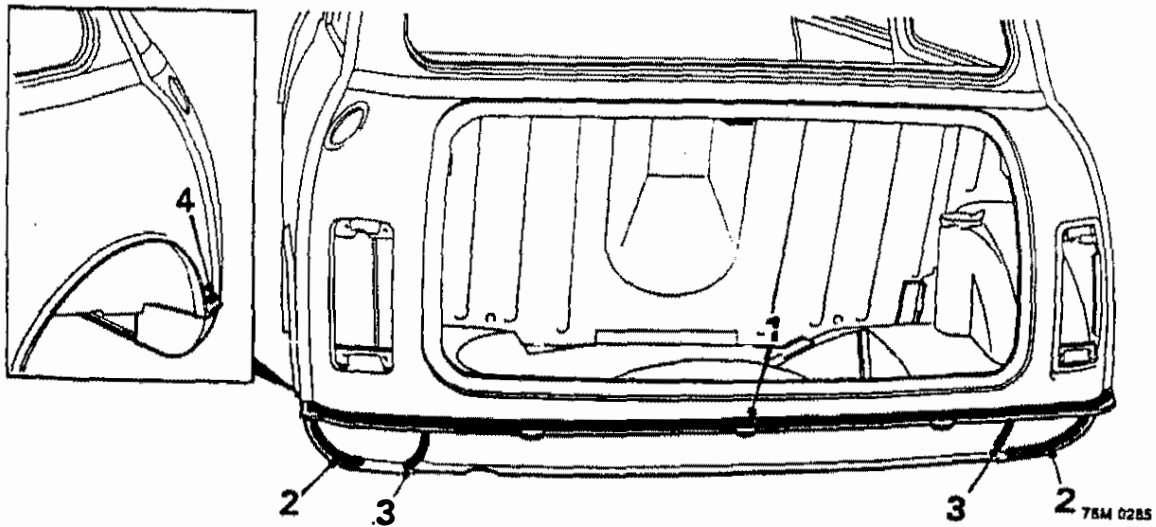
Stelle	Wekseitig	Reparatur
1. An existierendem Blech	----	Durchlaufende MIG-Schweißnaht
2. An existierendem Blech	----	Durchlaufende MIG-Schweißnaht
3. An jedem Seitenblech hinten	Walzschweißung und 9 Punktschweißungen unten	Eine Reihe Punktschweißungen
4. An jeder Heckleuchtenbefestigung	2 Punktschweißungen	Eine Reihe Punktschweißungen
5. An jedem Kabelhalter	3 Punktschweißungen	Eine Reihe Punktschweißungen
6. An Kofferraumschließblech	5 Punktschweißungen	Eine Reihe Punktschweißungen
7. In Heckscheibenausschnitt	Punktschweißungen	Eine Reihe Punktschweißungen
8. An Heckblech unten und Boden	44 Punktschweißungen	Eine Reihe Punktschweißungen

### Ausbau

- Durch die Punktschweißungen schneiden und die in 3, 7 und 8 beschriebenen Verbindungen trennen. An 1 und 2 durch das Blech schneiden und Heckblechgruppe entfernen.
- Durch die Punktschweißungen schneiden und die in 4, 5 und 6 beschriebenen Verbindungen trennen, falls die Bauteile für das neue Blech erforderlich sind.

### Einbau

- Neues Blech in Übergröße schneiden. Blech montieren, ausrichten und in Einbaulage verklammern.
- Durch die alten und neuen Bleche schneiden, um an 1 und 2 Stoßnähte herzustellen. Neues Blech entfernen und alle Anlageflächen vorbereiten.
- Bauteile montieren und die in 4, 5 und 6 beschriebenen Verbindungen herstellen.
- Neues Blech montieren, ausrichten und in Einbaulage verklammern. MIG-Heftschweißungen 1 und 2 vornehmen und die in 3, 7, 8, 1 und 2 beschriebenen Verbindungen herstellen.
- Neues Blech und Verbindungen fertigbearbeiten, abdichten und lackieren.



### Befestigungsmethode

Stelle	Wekseitig	Reparatur
1. An Boden und Heckblech	44 Punktschweißungen	Eine Reihe Punktschweißungen
2. An Füllblechen - Querverbindung	7 Punktschweißungen auf jeder Seite	7 MIG-Pfropfschweißungen auf jeder Seite
3. An Füllblechen - Längsverbindung	5 Punktschweißungen auf jeder Seite	5 MIG-Pfropfschweißungen auf jeder Seite
4. An Seitenblechen hinten	4 Punktschweißungen auf jeder Seite	Eine Reihe Punktschweißungen auf jeder Seite

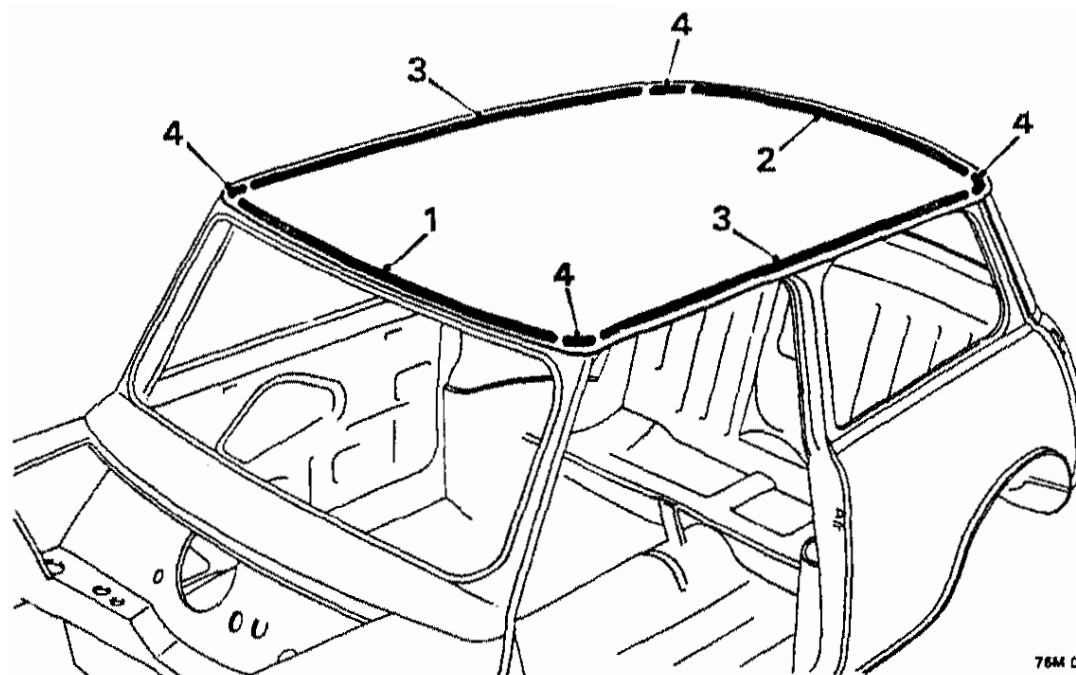
### Ausbau

5. Durch die Punktschweißungen schneiden und die in 1, 2, 3 und 4 beschriebenen Verbindungen trennen und Heckblech unten entfernen.

### Einbau

6. Löcher in neues Blech bohren, um die in 2 und 3 beschriebenen MIG-Pfropfschweißungen herzustellen, und alle Anlageflächen vorbereiten.
7. Neues Blech montieren, ausrichten und in Einbaulage verklammern und die in 1, 4, 2 und 3 beschriebenen Verbindungen herstellen.
8. Neues Blech und Verbindungen fertiggearbeiten, abdichten und lackieren.





76M 0286

### Befestigungsmethode

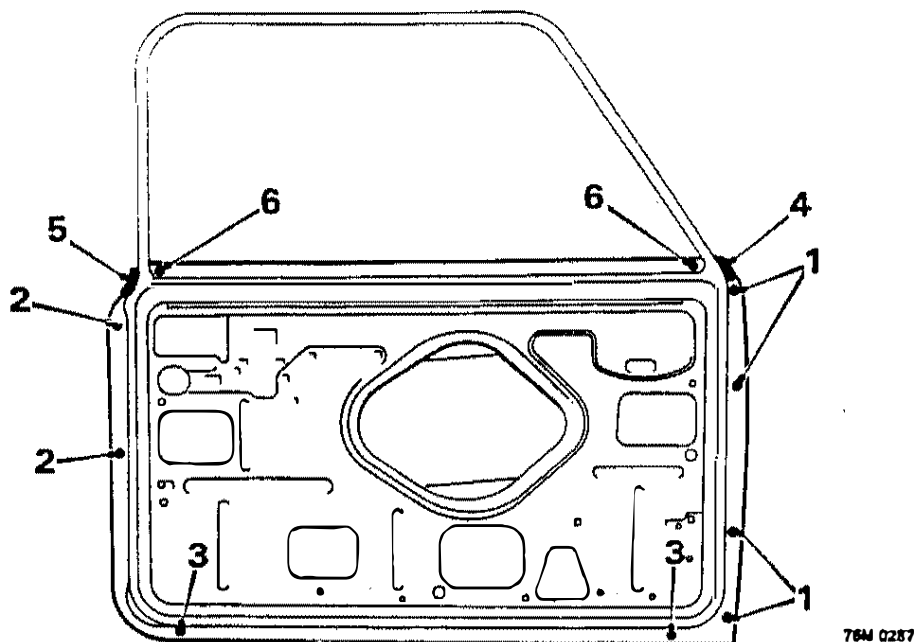
Stelle	Wekselutig	Reparatur
1. An Windschutzscheibenrahmen	Walzschweißung	Eine Reihe Punktschweißungen
2. An Heckblech	Walzschweißung	Eine Reihe Punktschweißungen
3. An Seitenblechen	Walzschweißung	Eine Reihe Punktschweißungen auf jeder Seite.
4. An jeder Ecke	12 Punktschweißungen	12 Punktschweißungen

### Ausbau

- Durch die Punktschweißungen schneiden und die in 1, 2, 3 und 4 beschriebenen Verbindungen trennen. Dachblech entfernen.

### Einbau

- Alle Anlageflächen vorbereiten.
- Neues Blech montieren, ausrichten und in Einbaulage verklammern.
- Neues Blech in Einbaulage an mehreren Stellen durch Heftschweißung befestigen und die in 1, 2, 3 und 4 beschriebenen Verbindungen herstellen.
- Neues Blech und Verbindungen fertigmachen, abdichten und lackieren.



76M 0287

### Befestigungsmethode

Stelle	Wekseitig	Reparatur
1. An Flansch vorn	4 Punktschweißungen und Nietflansch	4 Punktschweißungen und Krempelflansch
2. An Flansch hinten	2 Punktschweißungen und Nietflansch	2 Punktschweißungen und Krempelflansch
3. An Flansch unten	2 Punktschweißungen und Nietflansch	2 Punktschweißungen und Krempelflansch.
4. Oben vorn an Tür innen	32 mm CO <sub>2</sub> -Schweißung	32 mm MIG-Schweißnaht
5. Oben hinten an Tür innen	44 mm CO <sub>2</sub> -Schweißung	44 mm MIG-Schweißnaht
6. Rand oben an Tür innen	2 Punktschweißungen	2 Punktschweißungen

### Ausbau

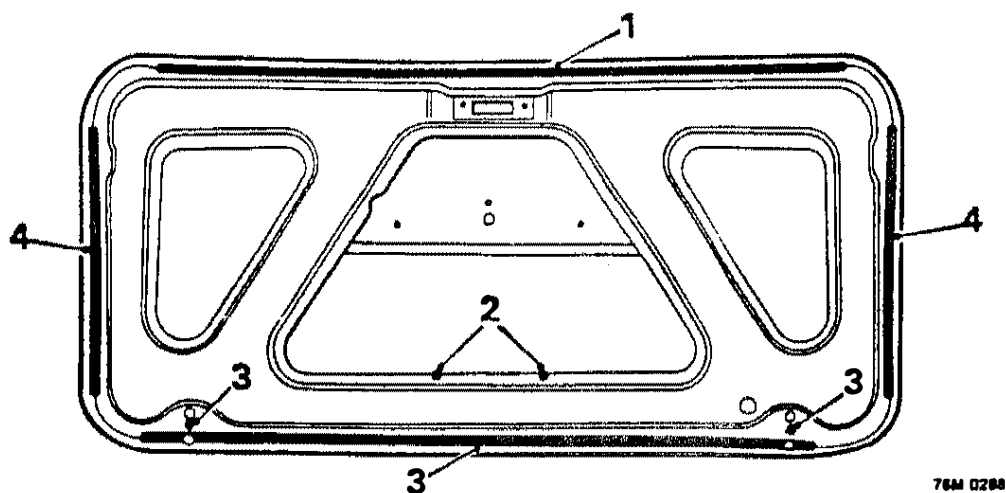
- Durch die Punktschweißungen schneiden und die in 1, 2, 3 und 6 beschriebenen Verbindungen trennen. An Verbindung 4 und 5 durch das Türblech schneiden und Türblech entfernen.
- Schweißreste an Verbindung 4 und 5 abschleifen.

### Einbau

- Alle Anlageflächen vorbereiten.
- Neues Blech montieren, ausrichten und in Einbaulage verklammern.
- Neues Blech in Einbaulage an mehreren Stellen durch Punktschweißung befestigen und die in 1, 2, 3 und 6 beschriebenen Verbindungen herstellen. Die in 4 und 5 beschriebenen Verbindungen herstellen.
- Neues Blech und Verbindungen fertigbearbeiten, abdichten und lackieren.

## KOFFERRAUMDECKELBLECH

MINI



## Befestigungsmethode

Stelle	Wekseitig	Reparatur
1. An Flansch oben	Nietflansch	Krämpelflansch
2. An Mittelflansch unten	2 Punktschweißungen	2 Punktschweißungen
3. An Flansch unten	2 Punktschweißungen und Nietflansch	2 Punktschweißungen und Krämpelflansch.
4. An Seitenflanschen	Nietflansch	Nietflansch

## Ausbau

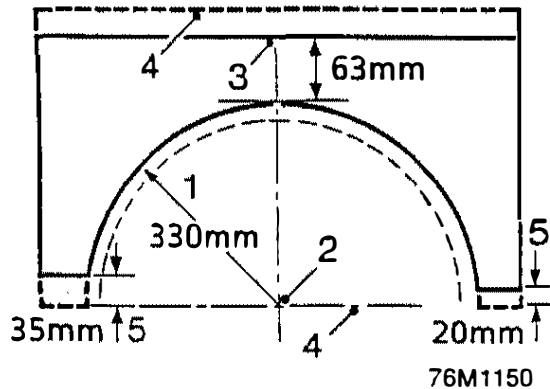
- An Verbindung 2 und 3 durch die Punktschweißungen schneiden und die in 1, 2, 3 und 4 beschriebenen Verbindungen trennen. Kofferraumdeckelblech entfernen.

## Einbau

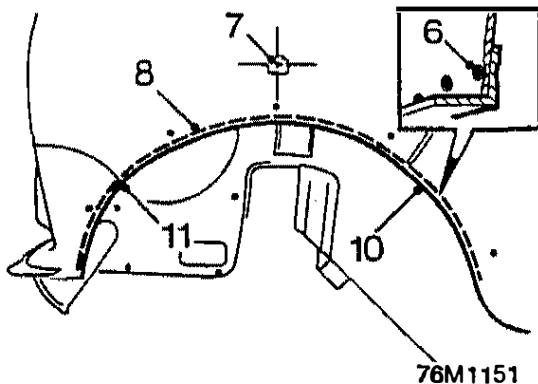
- Alle Anlageflächen vorbereiten.
- Neues Blech montieren, ausrichten und in Einbaulage verklammern.
- Neues Blech in Einbaulage an den Verbindungsstellen von 2 und 3 durch Punktschweißung befestigen und die in 1, 2, 3 und 4 beschriebenen Verbindungen herstellen.
- Neues Blech und Verbindungen fertigbearbeiten, abdichten und lackieren.

Eine Ersatzkarosserie muß modifiziert werden, um die Radfreiheit in den Radkästen vorn und hinten zu vergrößern. An den Kotflügeln vorn müssen die Radkastenflansche vorn abgeschnitten und stattdessen neue Verstärkungsflansche angeschweißt werden. An den Radkästen hinten muß an jedem Innenblech der hintere Flansch abgeschnitten werden.

#### Schablone für Radkasten vorn



1. Eine Kartonschablone für die Schnittlinie am Kotflügelblech anfertigen. Einen 330 mm großen Halbkreis zeichnen.
2. Horizontale und vertikale Linien von der Mitte ziehen (siehe Abbildung).
3. Horizontale Linie 63 mm über dem Halbkreis markieren.
4. Mitte aus dem Halbkreis schneiden und wegwerfen; Karton über der horizontalen Linie abschneiden.
5. 35 mm von der linken Seite der Schablone schneiden - dies ist der vordere Rand.  
20 mm von der rechten Seite der Schablone schneiden - dies ist der hintere Rand.



#### Befestigungsmethode

Stelle	Wekseitig	Reparatur
6. Verstärkungsflansch an Kotflügel vorn	--	Eine Reihe Punktschweißungen

### Kotflügelflansch vorn schneiden

7. Mit einem Filzschreiber von der Mitte des Ausschnitts für die seitliche Blinkleuchte horizontale und vertikale Linien auf die beiden Kotflügelbleche vorn ziehen.

8. Schablone auf Kotflügelblech links legen, horizontale und vertikale Mittellinien ausrichten und einen gleichmäßigen Abstand zwischen Flansch und Schablonenrändern herstellen. Mit dem Filzschreiber die Schnittlinie am Kotflügelblech markieren.

9. Schablone umdrehen und Schnittlinie an Kotflügelblech rechts markieren.

10. Kotflügelblech unten schneiden und Flansch entfernen.

11. An Kotflügel vorn innen den Flansch für den Verstärkungsflansch abschneiden.

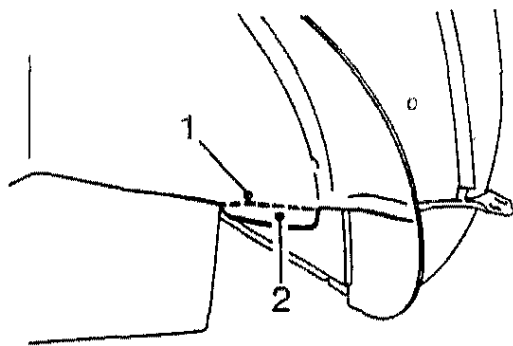
### Verstärkungsflansch befestigen

12. Alle Anlageflächen vorbereiten, Verstärkungsflansch anbringen und festklammern.

13. Punktschweißungen vornehmen (siehe 6), mit 20 mm Abstand und nicht weniger als 10 mm vom Ende.

14. Verstärkungsflansch und Blech mit Rostschutzgrundierender behandeln.

### Flansch hinten von Kotflügelinnenblech schneiden

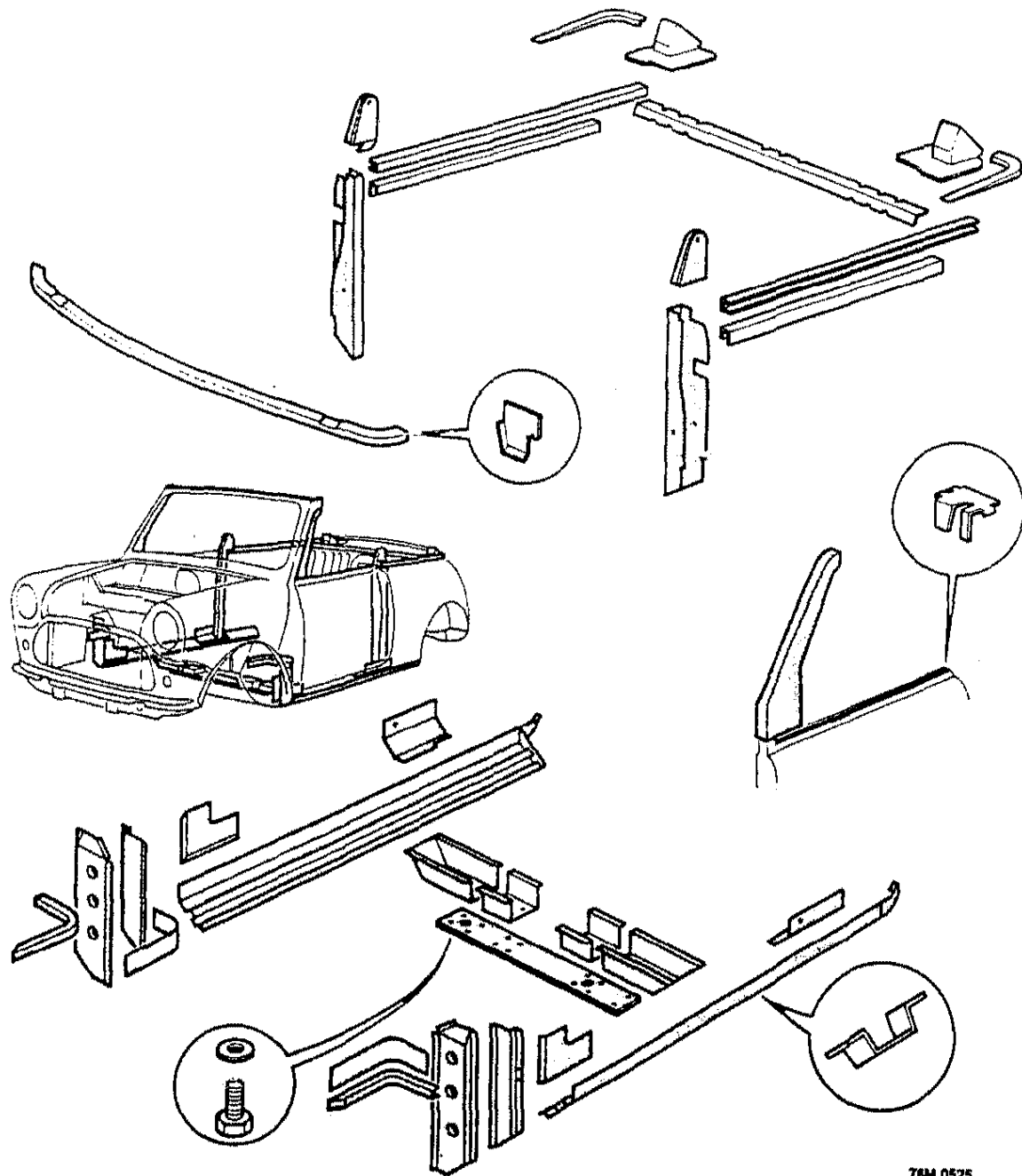


76M1152

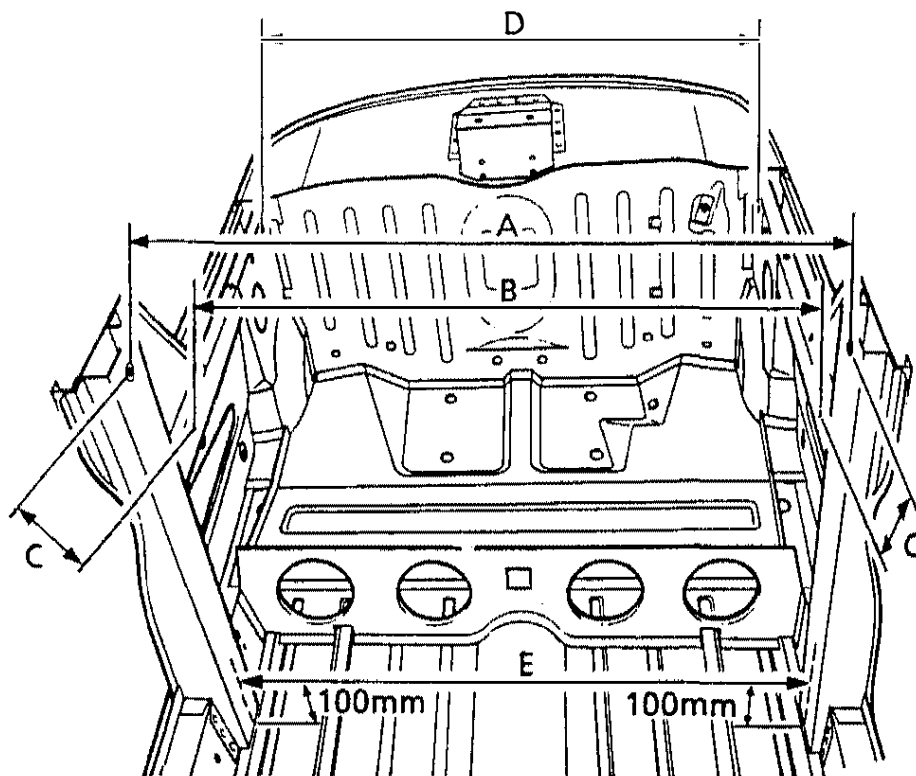
1. Schnittlinie an Kotflügelinnenblechen rechts und links markieren.

2. Flansch von Kotflügelblech schneiden.

3. Den unteren Teil des Blechs mit Rostschutzgrundierender behandeln.



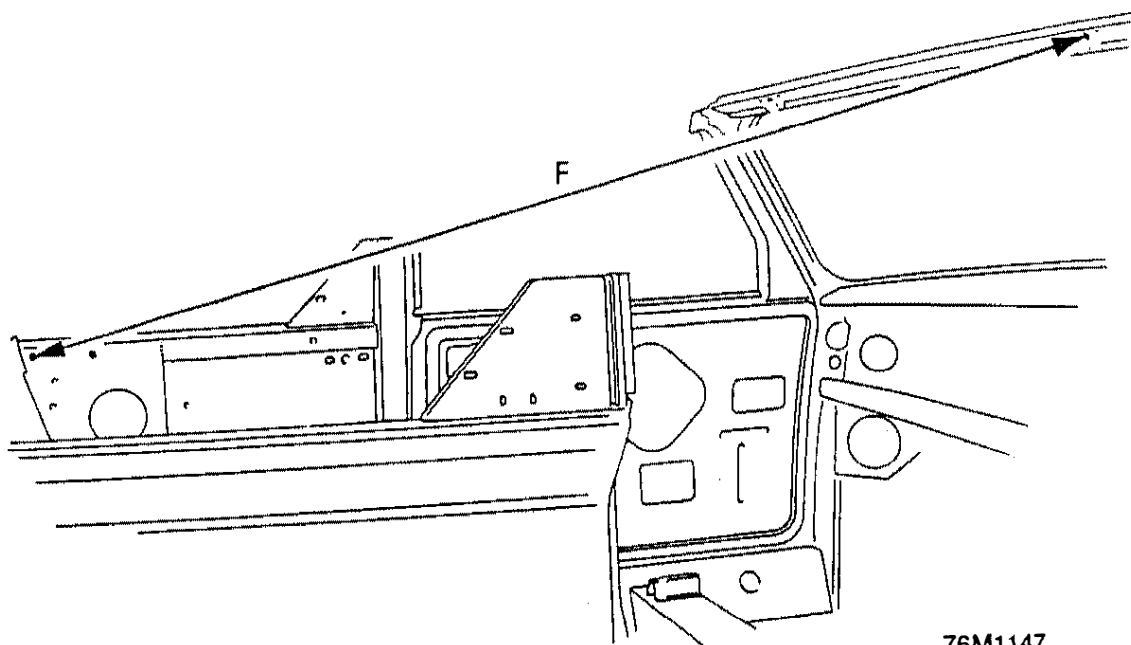
76M 0525



76M1149

Pos	Abmessung	Beschreibung
A	1060 mm	Schraubenlöcher Sicherheitsgurtbefestigung 'B'-Pfosten
B	1078.4 mm	Loch vorn Gürtelleistenverstärkungen
C	224 mm	Schraubenloch Sicherheitsgurtbefestigung 'B'-Pfosten bis Gürtelleistenloch vorn
D	1030.4 mm	Stiftschraubenlöcher Drehpunkt hinten Verdeckgestell
E	1072.7 mm	'B'-Pfostenseite, 100 mm vom unteren Rand

**Hinweis:** Alle Abmessung ab Mittellinie Stiftschraubenloch

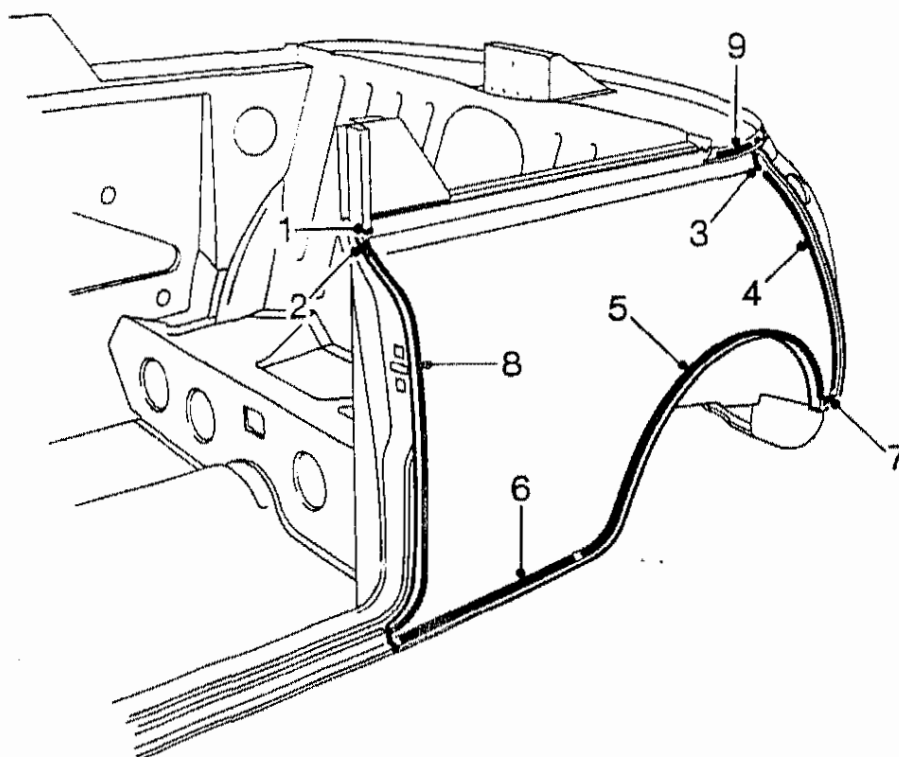


76M1147

Pos	Abmessung	Beschreibung
F	1675.7 mm ± 2.0 mm	Verdeckbefestigungsloch hinten bis Montageloch Frontschiene diagonal gegenüber

*Hinweis: Alle Abmessung ab Mittellinie Stiftschraubenloch oder Montageloch*





76M1144

### Befestigungsmethode

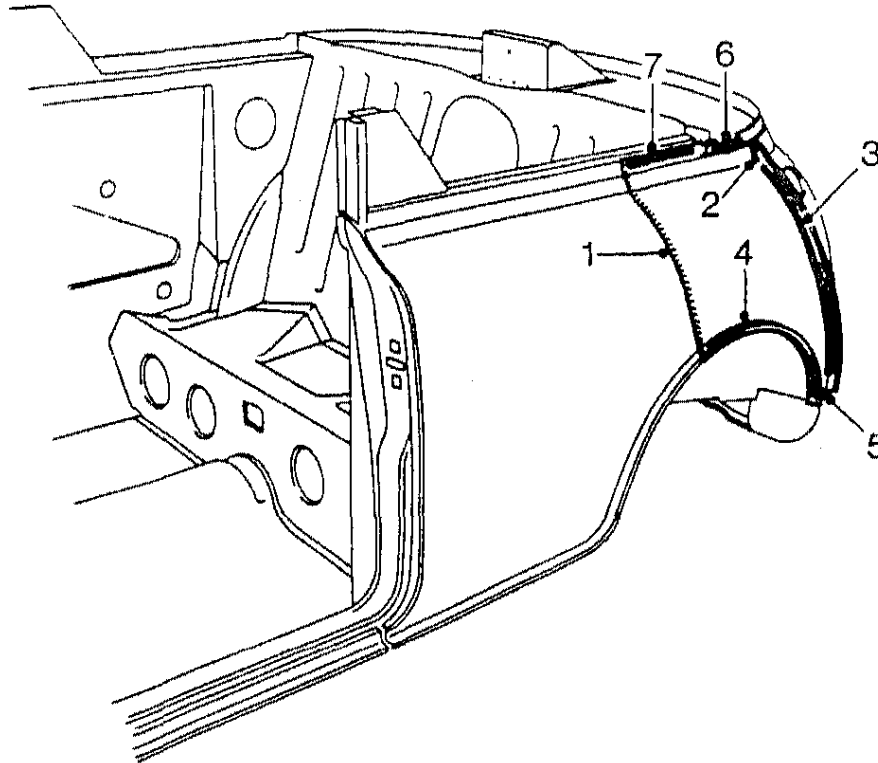
Stelle	Wekselutig	Reparatur
1. An extierendem Dichtungshalter 'B'-Pfosten	5 mm Gasschweißung	Durchlaufende MIG-Schweißnaht
2. An extierendem 'B'-Pfosten	10 mm Gasschweißung	Durchlaufende MIG-Schweißnaht
3. An Heckblech	5 mm Gasschweißung	Durchlaufende MIG-Schweißnaht
4. An Heckblech	Walzschweißung und 9 Punktschweißungen am unteren Ende	Eine Reihe Punktschweißungen
5. An Radkasten	Walzschweißung und 9 Punktschweißungen unten hinten	Eine Reihe Punktschweißungen
6. An Schweller	Walzschweißung	Eine Reihe Punktschweißungen
7. An Heckblech unten	4 Punktschweißungen	Eine Reihe Punktschweißungen
8. An Türausschnittblech	27 Punktschweißungen	MIG-Lochscheidungen
9. An Heckablagenflansch	4 Punktschweißungen	Eine Reihe Punktschweißungen

### Ausbau

- Durch die Punktschweißungen schneiden und die in 4, 5, 6, 7 und 8 beschriebenen Verbindungen trennen.
- Blech an 1, 2 und 3 schneiden und Seitenblech hinten entfernen.

### Einbau

- Alle Anlageflächen vorbereiten.
- Neues Blech montieren, ausrichten und in Einbaulage verklammern. MIG-Heftscheidungen an 2 und 3 vornehmen.
- Die in 4, 5, 6, 7, 8, 1, 2 und 3 beschriebenen Verbindungen herstellen.
- Neues Blech und Verbindungen fertiggearbeiten, abdichten und lackieren.



76M1146

**Befestigungsmethode**

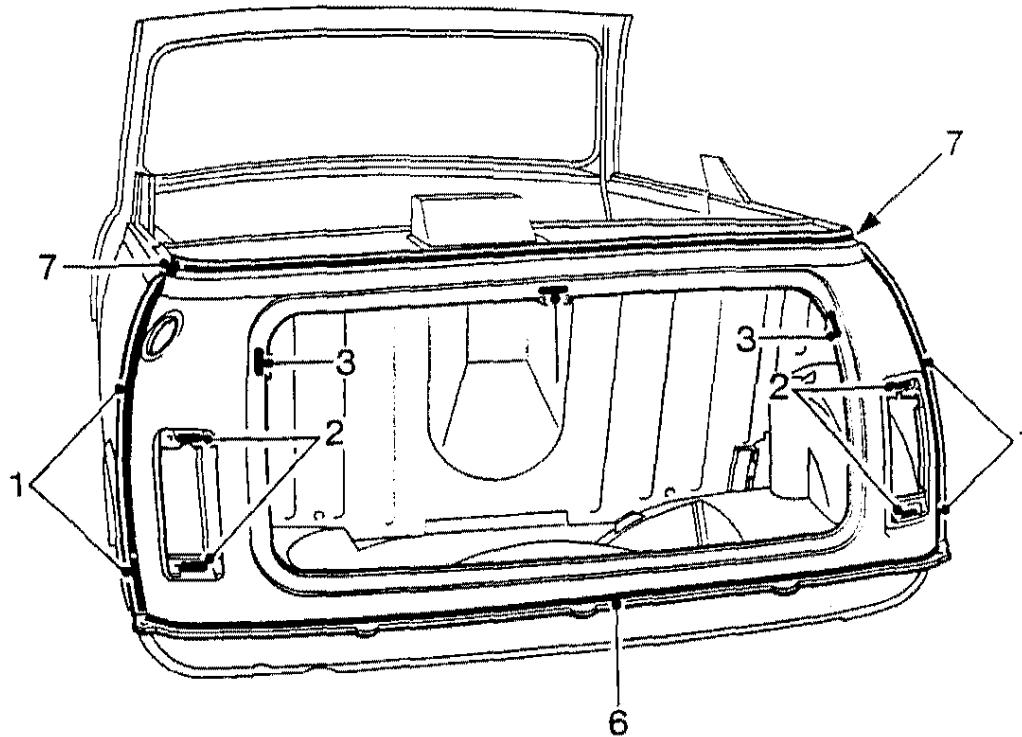
Stelle	Wekselutig	Reparatur
1. An extierendem Blech über Radkasten	---	Durchlaufende MIG-Schweißnaht
2. An extierendem Blech oben	25 mm Gasschweißung	Durchlaufende MIG-Schweißnaht
3. An Heckblech	Walzschweißung und 9 Punktschweißungen am unteren Ende	Eine Reihe Punktschweißungen
4. An Radkasten	Walzschweißung und 9 Punktschweißungen unten hinten	Eine Reihe Punktschweißungen
5. An Heckblech unten	4 Punktschweißungen	Eine Reihe Punktschweißungen
6. An Ausschnitt Seitenfester hinten	Punktschweißungen	Eine Reihe 4 Punktschweißungen
7. An Ausschnitt Seitenfester hinten	Punktschweißungen	Durchlaufende MIG-Schweißnaht

**Ausbau**

8. Durch die Punktschweißungen schneiden und die in 2, 3, 4, 5, 6 und 7 beschriebenen Verbindungen trennen.
9. Blech an 1 schneiden und Seitenblechabschnitt entfernen.

**Einbau**

10. Neues Blech in Übergröße schneiden.
11. Neues Blech montieren, ausrichten und in Einbaulage verklammern. Durch die alten und neuen Bleche schneiden, um an 1 eine Stoßnaht herzustellen.
12. Neues Blech entfernen und alle Anlageflächen vorbereiten.
13. Neues Blech montieren, ausrichten und in Einbaulage verklammern. MIG-Heftschweißung an 1 vornehmen.
14. Die in 3, 4, 5, 6, 2 und 1 beschriebenen Verbindungen herstellen.
15. Neues Blech und Verbindungen fertiggearbeiten, abdichten und lackieren.

**Befestigungsmethode**

76M1145

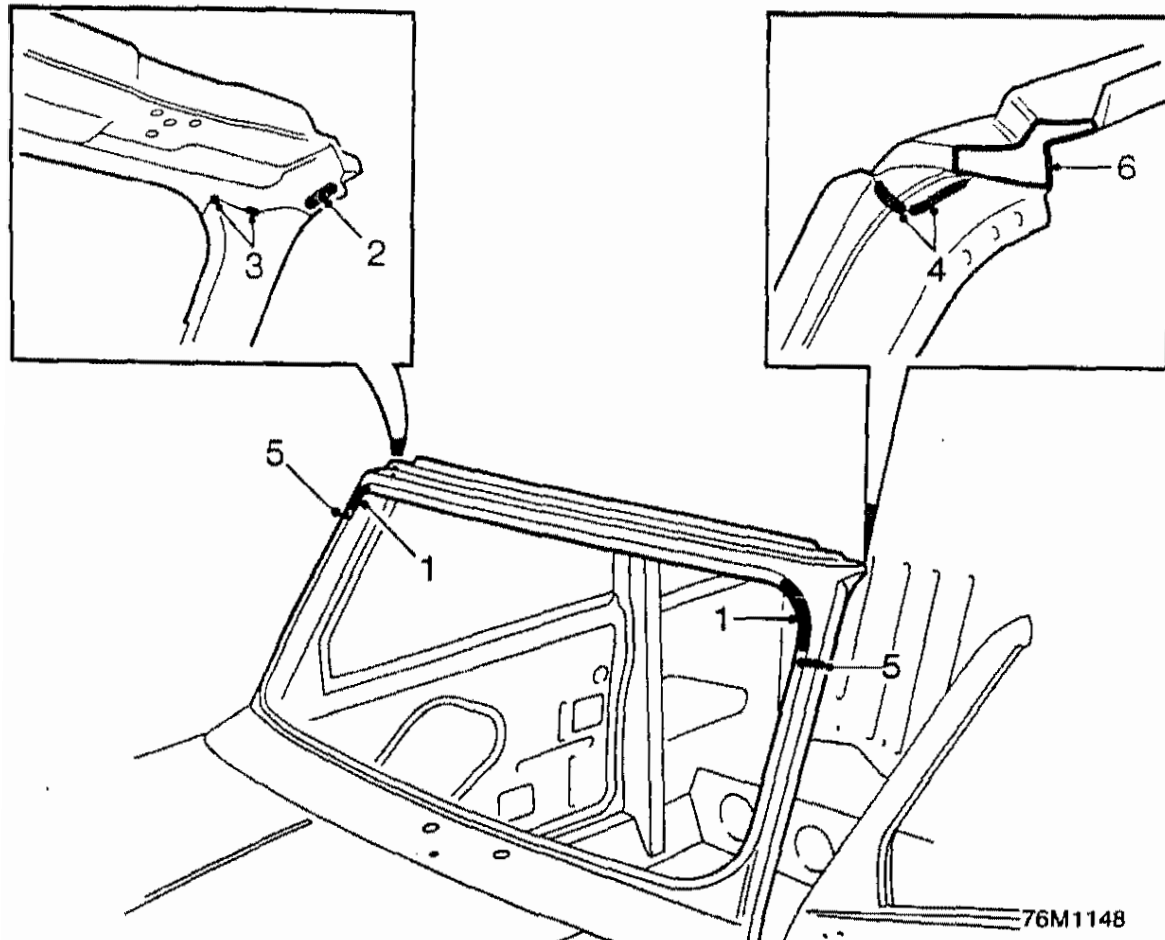
Stelle	Wekseitig	Reparatur
1. An jedem Seitenblech hinten	Walzschweißung und 9 Punktschweißungen unten	Eine Reihe Punktschweißungen
2. An jeder Heckleuchtenbefestigung	2 Punktschweißungen	Eine Reihe Punktschweißungen
3. An jedem Kabelhalter	3 Punktschweißungen	Eine Reihe Punktschweißungen
4. An Kofferraumschließblech	5 Punktschweißungen	Eine Reihe Punktschweißungen
5. An Heckablagenflansch	Punktschweißungen	Eine Reihe Punktschweißungen
6. An Heckblech unten und Boden	44 Punktschweißungen	Eine Reihe Punktschweißungen

**Ausbau**

7. Durch die Punktschweißungen schneiden und die in 1, 5 und 6 beschriebenen Verbindungen trennen. Heckblechgruppe entfernen.
8. Durch die Punktschweißungen schneiden und die in 2, 3 und 4 beschriebenen Verbindungen trennen, falls die Bauteile für das neue Blech erforderlich sind.

**Einbau**

9. Blech montieren, ausrichten und in Einbaulage verklammern.
10. Bauteile montieren und die in 4, 5 und 6 beschriebenen Verbindungen herstellen.
11. Die in 1, 5, und 6 beschriebenen Verbindungen herstellen.
12. Neues Blech und Verbindungen fertigbearbeiten, abdichten und lackieren.



### Befestigungsmethode

Stelle	Wekselig	Reparatur
1. An jedem Fensterausschnitt	3 Punktschweißungen	3 Punktschweißungen
2. An jedem 'A'-Pfostenflansch	2 Punktschweißungen	2 Punktschweißungen
3. An jedem 'A'-Pfosten	2 Gasschweißungen	2 MIG-Lochschweißungen
4. An jedem 'A'-Pfosten	2 Gasschweißungen	2 MIG-Schweißungen
5. An jedem 'A'-Pfosten	2 Gasschweißungen	2 Gasschweißungen
6. An jedem 'A'-Pfosten und Frontschiene	Gasschweißkehle	Gasschweißkehle

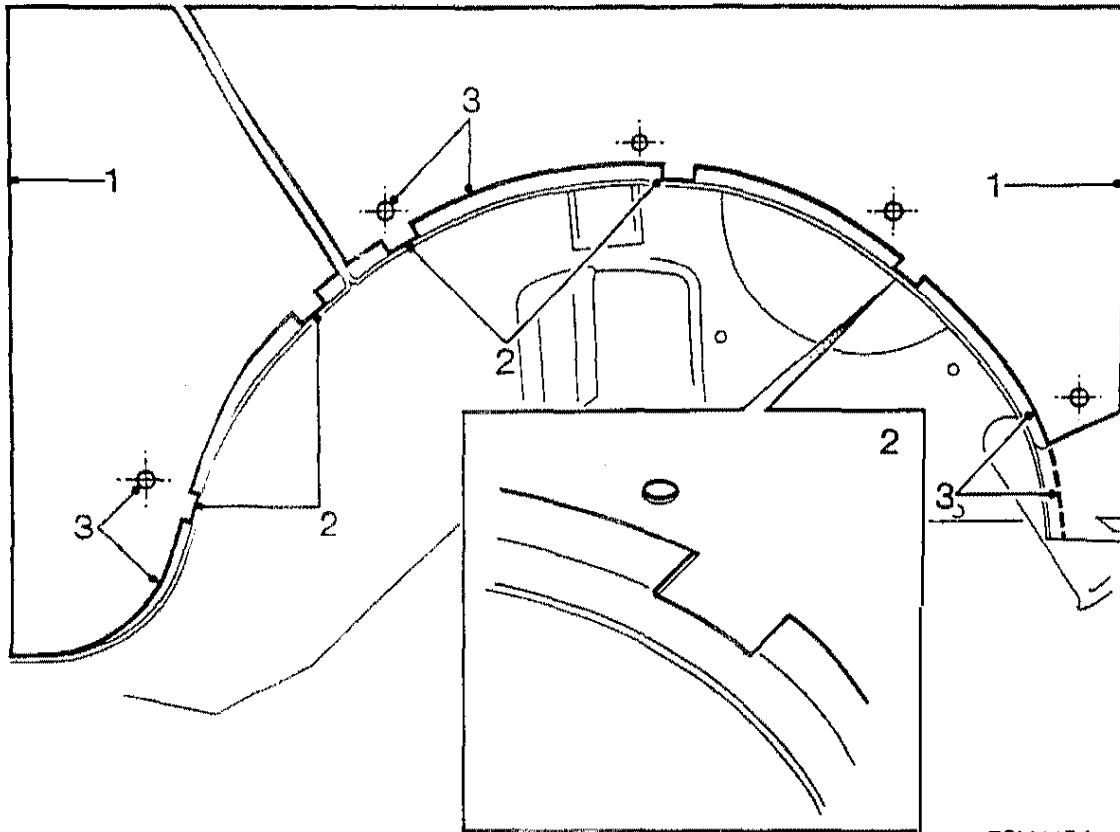
### Ausbau

7. Durch die Punktschweißungen schneiden und die in 1, 2, 3, 4, 5 und 6 beschriebenen Verbindungen trennen. Frontschiengruppe entfernen.

### Einbau

8. Frontschiene montieren, ausrichten und in Einbaulage verklammern.
9. Jede Seite an 4 und 5 heftschweißen.
10. Verdeck auf Frontschiene schließen, Sitz von Verdeck an Frontschiene prüfen und Diagonalabmessung kontrollieren. Frontschiene nach Bedarf justieren.
11. Die in 1, 2, 3, 4, und 5 beschriebenen Verbindungen herstellen.
12. 2 Kehlnähte herstellen, um die Enden der Frontschiene zu schließen. Gasschweißkehle bündig mit Schiene herstellen.
13. Neue Frontschiene und Verbindungen fertigbearbeiten, abdichten und lackieren.

Ein Ersatzkotflügel muß modifiziert werden, um die Radfreiheit in den Radkästen vorn zu vergrößern. An den Kotflügeln vorn müssen die Radkastenflansche vorn abgeschnitten und stattdessen neue Verstärkungsflansche angeschweißt werden. Schablonen für das Markieren der Schnittlinien werden mit den Verstärkungsflanschen geliefert.



76M1154

#### Kotflügelbleche vorn markieren

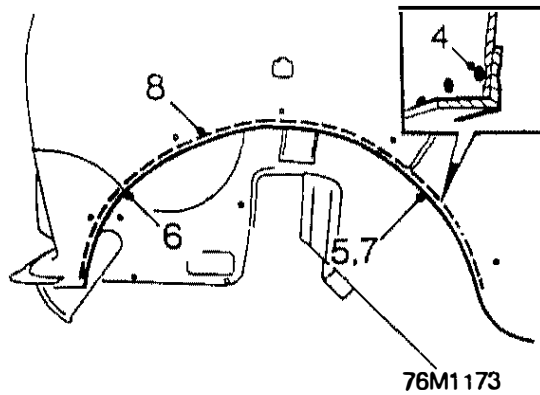
1. Schablonen ausschneiden, wobei die Führungszungen nicht abgeschnitten werden dürfen.
2. Mit Klebeband die Schablonen nacheinander an jedem Kotflügelblech vorn befestigen. Sicherstellen, daß die Schablonen an den Verbindungsflansch stoßen und die Führungszungen an den Kotflügelflansch.
3. Mit einem Filzschreiber die Schnittlinie und die Mitten der Befestigungslöcher Kotflügelverbreiterung am Kotflügelblech markieren. Schablonen entfernen.

**Befestigungsmethode****Stelle****Wekseitig****Reparatur**

4. Verstärkungsflansch an Kotflügel vorn

--

Eine Reihe Punktschweißungen

**Kotflügelflansch vorn schneiden**

5. Kotflügelblech schneiden und Flansch entfernen.
6. An Kotflügel vorn innen den Flansch für den Verstärkungsflansch abschneiden.

**Verstärkungsflansch befestigen**

7. Alle Anlageflächen vorbereiten, Verstärkungsflansch anbringen und festklammern. Falls erforderlich, Verstärkungsflansch einschneiden, damit er der Schnittlinie folgt.
8. Punktschweißungen (siehe 4) vornehmen, in 20 mm Abstand und nicht weniger als 10 mm vom Ende.
9. Verstärkungsflansch und Blech mit Rostschutzgrundierender behandeln.